

# Instrukcja obsługi

## ADA-4044H

### HUB RS-485 / RS-422



## Spis treści

1. INFORMACJE OGÓLNE.....	3
1.1. INFORMACJE GWARANCYJNE.....	3
1.2. OGÓLNE WARUNKI BEZPIECZNEGO UŻYTKOWANIA.....	3
1.3. OZNACZENIE CE.....	3
1.4. OCHRONA ŚRODOWISKA.....	3
1.5. SERWIS I KONSERWACJA.....	3
1.6. ZAWARTOŚĆ OPAKOWANIA.....	3
2. INFORMACJE O PRODUKCIE.....	3
2.1. WŁAŚCIWOŚCI.....	3
2.2. OPIS.....	4
2.1. STRUKTURA IZOLACJI.....	5
3. INSTALACJA.....	5
3.1. MONTAŻ.....	5
3.2. PODŁĄCZENIE DO MAGISTRALI RS485/RS422.....	5
3.2.1. POŁĄCZENIE TYPU GWIAZDA DLA 4-PRZEWODOWEJ MAGISTRALI RS-485 – KONFIGURACJA 2-PORTÓW RS485-OUT.....	5
3.2.2. POŁĄCZENIE TYPU GWIAZDA DLA 2-PRZEWODOWEJ MAGISTRALI RS-485 – KONFIGURACJI 4-PORTÓW RS485- OUT.....	7
3.2.3. POŁĄCZENIE TYPY GWIAZDA DLA URZĄDZEŃ Z INTERFEJSEM RS-422 – KONFIGURACJI 2-PORTÓW RS485- OUT.....	10
3.2.4. POŁĄCZENIE TYPY SPLITTER MAGISTRALI RS422.....	12
3.2.5. PODŁĄCZENIE ŁĄCZA PODSTAWOWEGO I REZERWOWEGO DO URZĄDZENIA SLAVE.....	13
3.3. ŁĄCZENIE ZACISKÓW GND.....	13
3.4. PODŁĄCZENIE REZYSTANCJI KOŃCOWEJ Rt.....	13
3.5. PODŁĄCZENIE ZASILANIA.....	13
4. KONFIGURACJA.....	13
4.1. USTAWIENIA TRYBU PRACY.....	13
4.2. USTAWIENIA TYPU I LICZBY PORTÓW WYJŚCIOWYCH RS485.....	14
4.3. USTAWIENIA FABRYCZNE.....	14
5. URUCHOMIENIE.....	14
5.1. OPIS DIOD SYGNALIZACYJNYCH.....	14
5.2. USUWANIE PROBLEMÓW.....	15
6. WERSJE WYKONANIA.....	15
7. DANE TECHNICZNE.....	15

## 1. INFORMACJE OGÓLNE

Dziękujemy Państwu za zamówienie produktu firmy CEL-MAR, który został przez nas wyprodukowany, gruntownie sprawdzony i przetestowany.

Jeżeli wynikną jakieś pytania podczas instalacji lub używania tego produktu, prosimy o niezwłoczny kontakt z Informacją Techniczną pod numerem +48 41 362-12-46.

### 1.1. INFORMACJE GWARANCYJNE

**Firma CEL-MAR** udziela dwuletniej gwarancji na **HUB ADA-4044H**. Gwarancja nie pokrywa uszkodzeń powstałych z niewłaściwego użytkowania, zużycia lub nieautoryzowanych zmian. Jeżeli produkt nie działa zgodnie z instrukcją, będzie naprawiony pod warunkiem dostarczenia urządzenia do **Firmy CEL-MAR** z opłaconym transportem i ubezpieczeniem.

**Firma CEL-MAR** pod żadnym warunkiem nie będzie odpowiadać za uszkodzenia wynikłe z niewłaściwego używania produktu czy na skutek przyczyn losowych: wyładowanie atmosferyczne, powódź, pożar itp.

**Firma CEL-MAR** nie ponosi żadnej odpowiedzialności za powstałe uszkodzenia i straty w tym: utratę zysków, utratę danych, straty pieniężne wynikłe z użytkowania lub niemożności użytkowania tego produktu.

**Firma CEL-MAR** w specyficznych przypadkach cofnie wszystkie gwarancje, przy braku przestrzegania instrukcji obsługi i nie akceptowania warunków gwarancji przez użytkownika.

### 1.2. OGÓLNE WARUNKI BEZPIECZNEGO UŻYTKOWANIA

Urządzenie należy montować w miejscu bezpiecznym i stabilnym (np. szafka elektroinstalacyjna), kabel zasilający powinien być tak ułożony, aby nie był narażony na deptanie, zaczepianie lub wrywanie z obwodu zasilającego.

Nie wolno stawiać urządzenia na mokrej powierzchni.

Nie należy podłączać urządzenia do nieokreślonych źródeł zasilania,

Nie należy uszkodzać lub zginać przewodów zasilających.

Nie należy wykonywać połączeń mokrymi rękami.

Nie wolno przerabiać, otwierać albo dziurawić obudowy urządzenia!

Nie wolno zanurzać urządzenia w wodzie ani żadnym innym płynie.

Nie stawiać na urządzeniu źródeł otwartego ognia: świece, lampki oliwne itp.

Całkowite wyłączenie z sieci zasilającej następuje dopiero po odłączeniu napięcia w obwodzie zasilającym.

Nie należy przeprowadzać montażu lub demontażu urządzenia jeżeli jest włączone. Może to doprowadzić do zwarcia elektrycznego i uszkodzenia urządzenia.

Urządzenie nie może być użyte do zastosowań, od których zależy życie i zdrowie ludzkie (np. medyczne).

### 1.3. OZNACZENIE CE



Symbol CE na urządzeniu firmy CEL-MAR oznacza zgodność urządzenia z dyrektywą kompatybilności elektromagnetycznej **EMC 2014/30/WE** (Electromagnetic Compatibility Directive).

Deklaracja zgodności jest dołączana do niniejszej instrukcji razem z zakupionym urządzeniem.

### 1.4. OCHRONA ŚRODOWISKA



Znak ten na urządzeniu informuje o zakazie umieszczania zużytego urządzenia łącznie z innymi odpadami. Sprzęt należy przekazać do wyznaczonych punktów zajmujących się utylizacją.

(Zgodnie z Ustawą o zużytym sprzęcie elektronicznym z dnia 29 lipca 2005)

### 1.5. SERWIS I KONSERWACJA

HUB ADA-4044H nie wymaga okresowej konserwacji.

Informacja techniczna pod numerem: +48 41 362-12-46 w godzinach 8.00-16.00 od poniedziałku do piątku.

### 1.6. ZAWARTOŚĆ OPAKOWANIA

HUB ADA-4044H; instrukcja obsługi; deklaracja CE; rezystory terminujące  $R_t=120\Omega$  (6 szt.).

## 2. INFORMACJE O PRODUKCIE

### 2.1. WŁAŚCIWOŚCI

- Praca na magistrali 2 lub 4 przewodowej w standardzie RS485/RS422,
- Cztery porty RS485(2W) dwuprzewodowe lub dwa porty RS485(4W) czteroprzewodowe konfigurowane mikroprzełącznikiem,
- Możliwość tworzenia topologii gwiazdy na magistrali RS485,
- Separacja odcinków (gałęzi) magistrali RS485,
- Wydłużenie magistrali RS485/RS422 o kolejne odcinki (gałęzie) o długości 1200m,
- Wzmocnienie sygnału interfejsu RS485/RS422,
- Możliwość podłączenia do portów RS485-OUT 64 urządzeń w przypadku magistrali RS485 4-przewodowej lub 128 urządzeń w przypadku magistrali RS485 2-przewodowej
- Możliwość podłączenia do portów RS485-OUT 2 adresowalnych urządzeń z interfejsem RS422,
- Prędkość transmisji danych do 230,4 kbps,
- Obsługa protokołów: SunSpec MODBUS, MODBUS-RTU, MODBUS-ASCII, DNP, PROFIBUS-DP i inne (informacja techniczna),
- Zasilanie zewnętrzne od 10 do 30 VDC stabilizowane,
- Optoizolacja między interfejsem RS485/RS422 (RS485-IN) a RS485/RS422 (RS485-OUT) w torze sygnałowym 3kV=,
- Izolacja galwaniczna między interfejsem RS485/RS422 (RS485-IN) a zasilaniem 1kV= lub 3kV=,
- Przyłączenie magistral RS485/RS422 i zasilania skrętką przez złącza śrubowe,
- Wbudowane zabezpieczenie przeciw zwarciove i przeciwprzebieciowe na liniach RS485 / RS422,
- Wbudowane zabezpieczenie przed odwrotnym podłączeniem zasilania,
- Obudowa zgodna ze standardem DIN 43880 – do montażu w typowych szafkach elektroinstalacyjnych,

- Obudowa przystosowana do montażu na szynie zgodnej ze standardem DIN35 / TS35,
- Rozmiar (obrys) obudowy (SZ x W x G) 53mm x 90mm x 62mm.

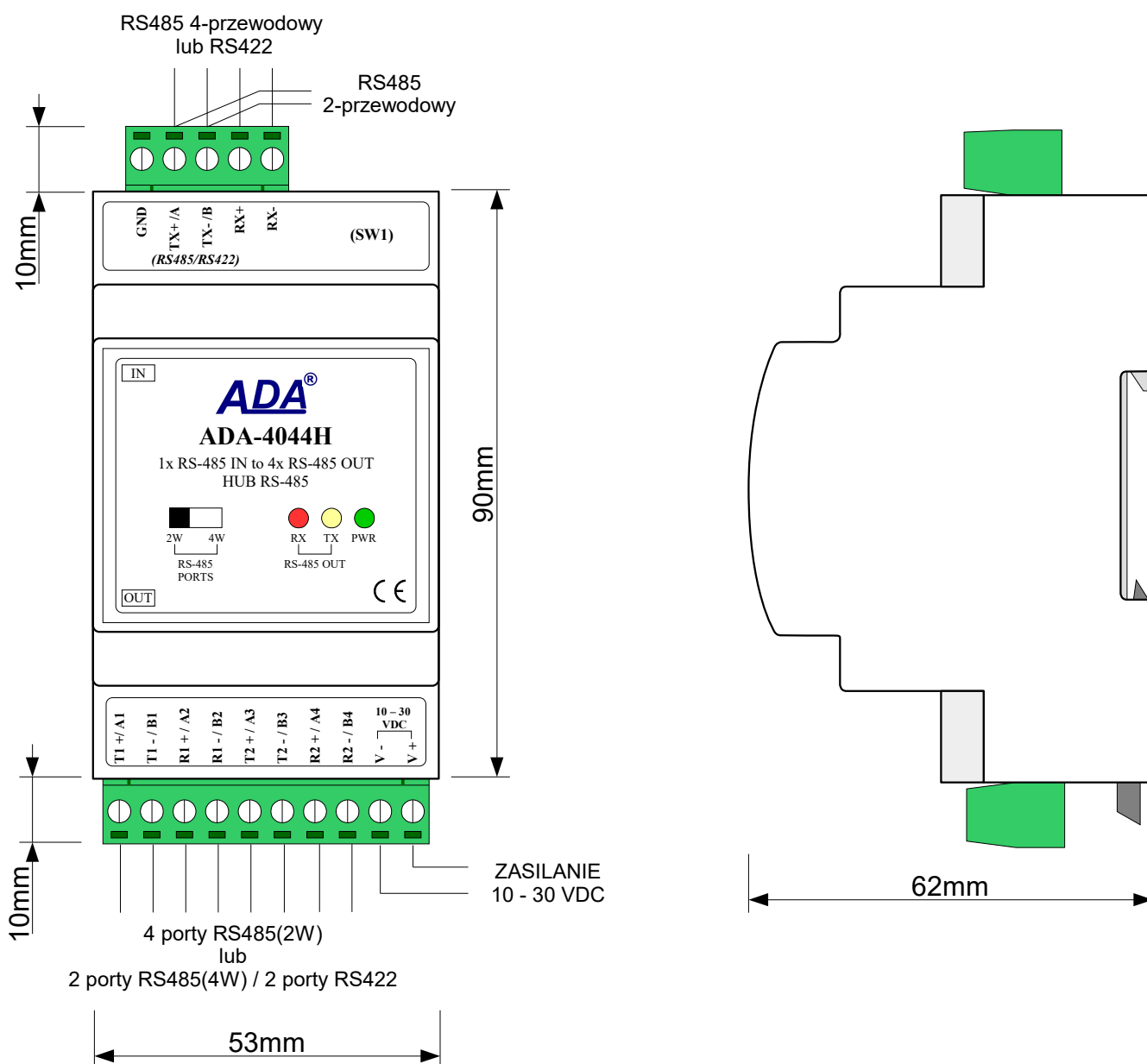
## 2.2. OPIS

HUB RS485 ADA-4044H jest urządzeniem służącym do separacji i przedłużenia magistrali standardu RS485/RS422 o kolejne odcinki o długość 1200m oraz tworzenie gwiazdzistych odgałęzień od głównej magistrali RS485 bez ingerencji w format przesyłanych danych. ADA-4044H posiada jeden port wejściowy RS485 (RS485-IN) służący do podłączania głównej magistrali oraz cztery niezależne porty wyjściowe (RS485-OUT) dla magistrali dwuprzewodowej lub dwa RS485/422 dla magistrali czteroprzewodowej. Do każdego z portów wyjściowych można podłączyć gałąź magistrali RS485 liczącej po 32 urządzenia. Przełączanie rodzaju portu dokonuje się przełącznikiem "RS-485 PORTS" na panelu frontowym. HUB ADA-4044H może służyć do komunikacji w topologii gwiazdy z oddalonymi od siebie urządzeniami znajdującymi się w różnych lokalizacjach, gdzie prowadzenie magistrali RS485 w topologii łańcucha jest utrudnione lub niemożliwe.

Do portów RS485-OUT można podłączyć 64 urządzenia w przypadku magistrali RS485 4-przewodowej, 128 urządzeń w przypadku magistrali RS485 2-przewodowej lub 2 adresowalne urządzenia z interfejsem RS422.

ADA-4044H wspiera transmisję danych z szybkością do 230,4 kbps przez cztery lub dwie pary skrętek podłączanych do zacisków śrubowych. Do magistrali dwuprzewodowej RS485 zbudowanej na ADA-4044H można podłączyć urządzenia pracujące w trybie half duplex natomiast do magistrali czteroprzewodowej pracujące w trybie half duplex i full duplex. Mogą to być sterowniki PLC, urządzenia pomiarowe, wagi elektroniczne, kasy fiskalne wyposażone w interfejs RS485 lub RS422.

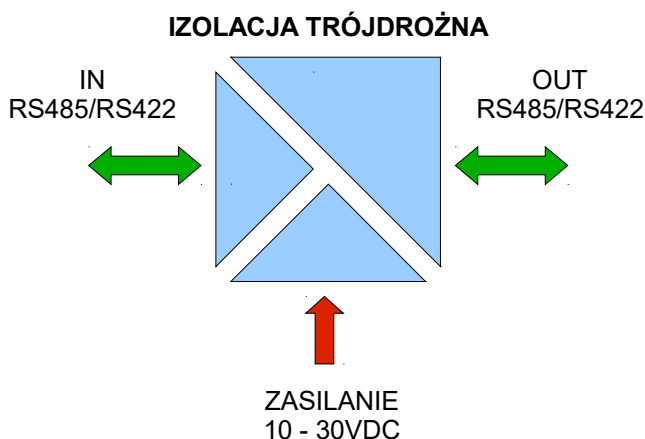
Ochronę przeciwprzebieciową na każdej gałęzi (linii) RS485/RS422 wykonano na bazie diod przeciwprzebieciowych i bezpieczników.



Rys 1. Widok ADA-4044H oraz położenie przełącznika SW1

## 2.1. STRUKTURA IZOLACJI

HUB ADA-4044H posiada trójdrożną (3-way) izolację galwaniczną, na poziomie 1kV= lub 3kV= w zależności od wersji wykonania, opisanej w pkt. **WERSJE WYKONANIA**.



Rys 2. Struktura izolacji

## 3. INSTALACJA

Ten rozdział pokaże jak poprawnie podłączyć ADA-4044H do interfejsów RS485/RS422 i zasilania oraz jak używać ADA-4044H.

W celu minimalizacji wpływu zakłóceń z otoczenia zaleca się :

- stosowanie w instalacji kabli ekranowanych typu skrętka-wieloparowa , których ekran można podłączyć do uziemienia na jednym końcu kabla,
- układać kable sygnałowe w odległości nie mniejszej niż 25 cm od kabli zasilających,
- do zasilania konwerterów stosować kabel o odpowiednim przekroju ze względu na spadki napięcia,
- stosować filtry przeciwzakłóceń do zasilania konwerterów instalowanych w obrębie jednego obiektu,
- nie zasilac HUB'ów z obwodu zasilania urządzenia generującego duże zakłócenia impulsowe np. przekaźniki, styczniki, falowniki.

### 3.1. MONTAŻ

Obudowa HUB'a ADA-4044H jest przystosowana do montażu na listwie TS-35 (DIN35). W celu zamontowania na listwie należy konwerter górną częścią obudowy zawiesić zaczepami na listwie TS-35 następnie docisnąć do listwy dolną część obudowy aż do usłyszenia charakterystycznego dźwięku „klik” gdy dolny zaczep zaczepi obudowę na listwie.

### 3.2. PODŁĄCZENIE DO MAGISTRALI RS485/RS422

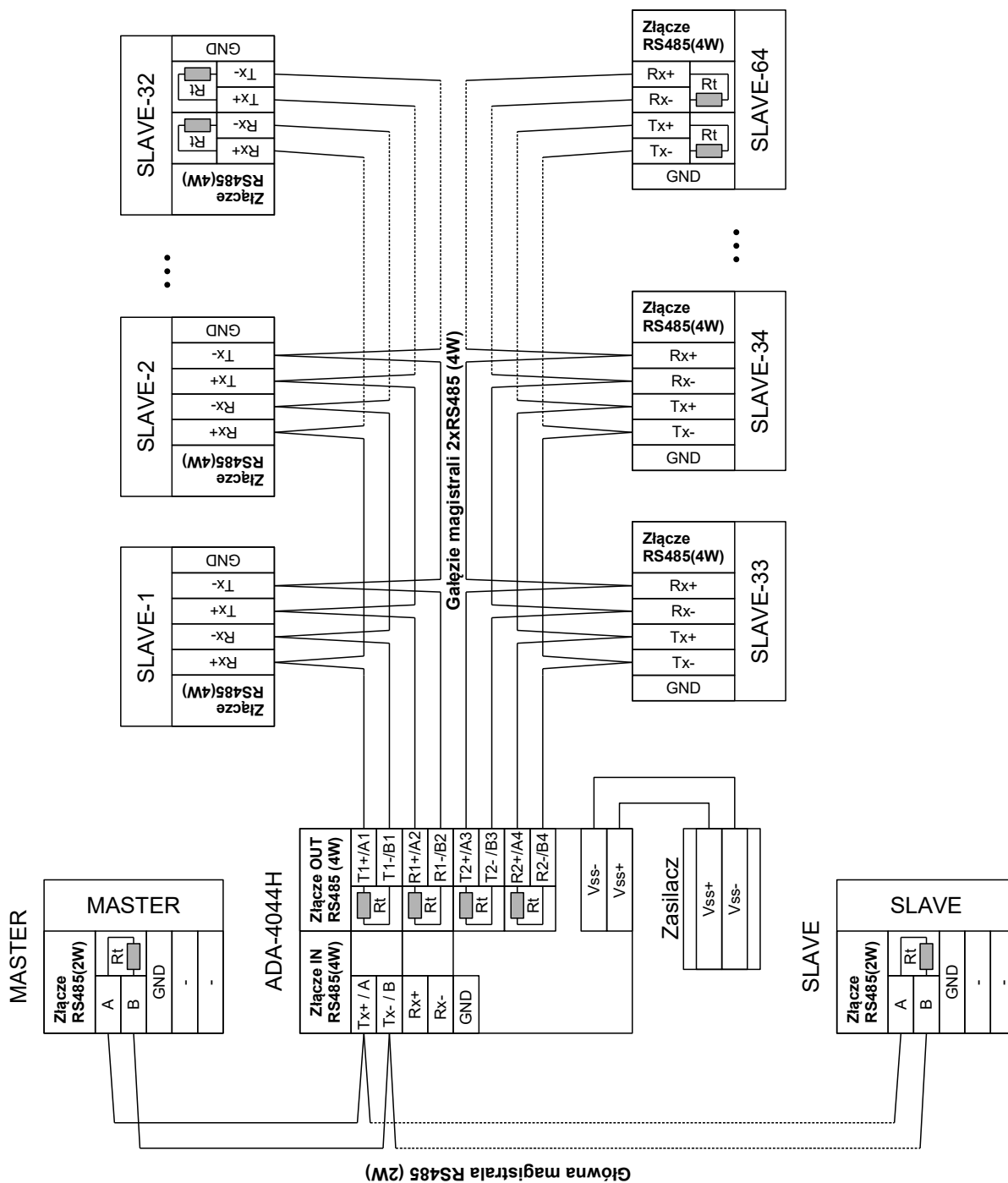
Interfejsy RS485/RS422 w HUB'ie ADA-4044H dostępne są na listwach z zaciskami śrubowymi Tx+/A, Tx-/B, Rx+, Rx- (IN) oraz T1+/A1, T1-/B1, R1+/A2, R1-/B2, T2+/A3, T2-/B3, R2+/A4, R2-/B4 (OUT). Obydwie magistrale wymagają odpowiedniego okablowania. Łączenie zacisków GND interfejsów RS485/RS422 urządzeń podłączonych do magistrali RS485/RS422 należy wykonać w przypadku różnicy potencjałów, która uniemożliwia prawidłową transmisję danych.

#### 3.2.1. POŁĄCZENIE TYPU GWIAZDA DLA 4-PRZEWODOWEJ MAGISTRALI RS-485 – KONFIGURACJA 2-PORTÓW RS485-OUT

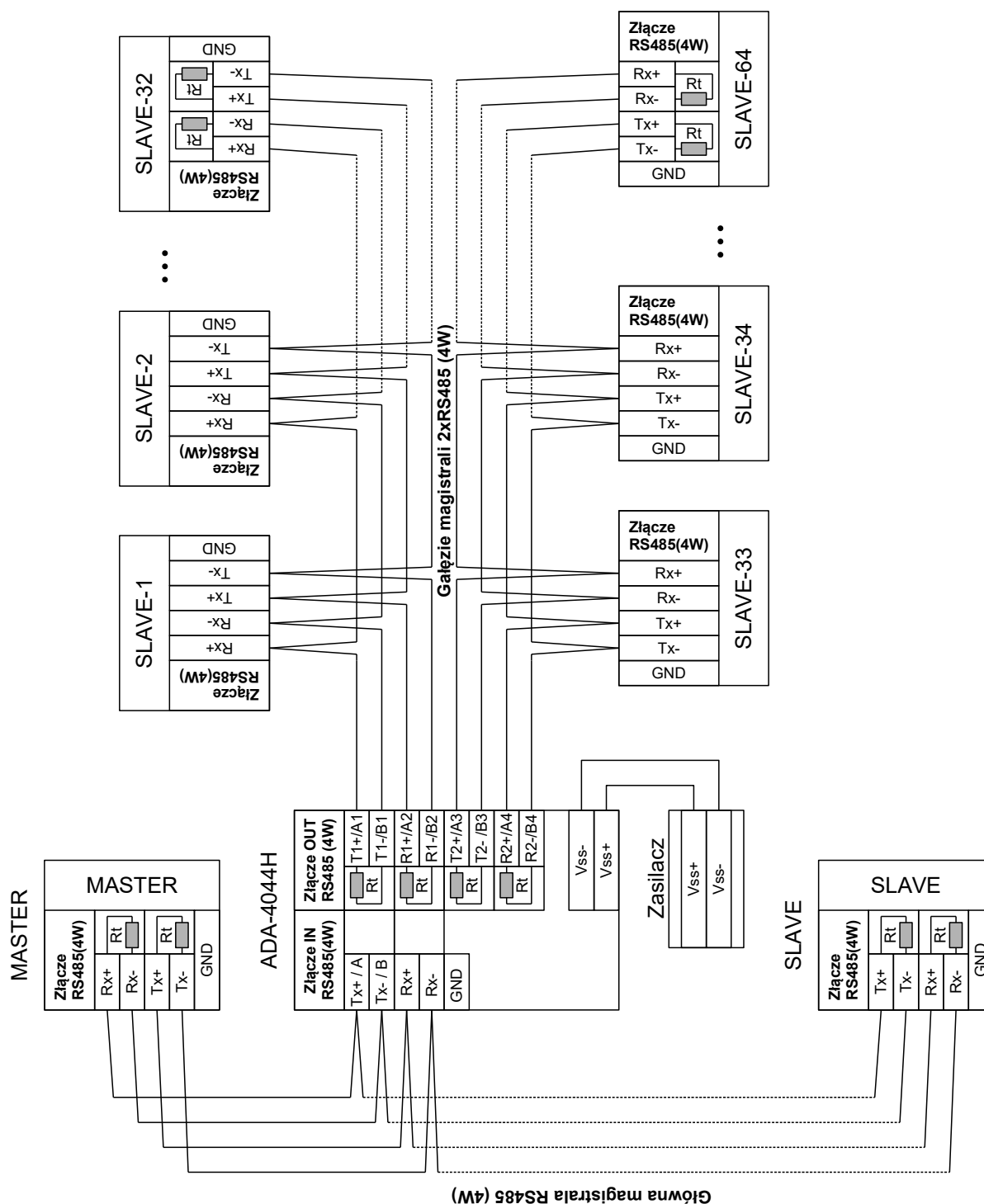
Używając ADA-4044H skonfigurowanego do pracy z dwoma portami 4-przewodowego RS485 przełącznik RS-485 PORTS w pozycji 4W można:

- połączyć do 64 urządzeń z 4-przewodowym interfejsem RS485 w gwiazdę,
- przedłużyć główną magistralę o kolejne odcinki (gałęzie) o długości 1200m,
- wykonać separację galwaniczną kolejnych odcinków (gałęzi) magistrali od głównej magistrali co zwiększa niezawodność pracy systemu zbudowanego na magistrali RS485,
- wzmocnić sygnał interfejsu RS485.

**Podczas wykonywania połączeń należy zwrócić uwagę na prawidłowe ich wykonanie według poniższych rysunków .**



Rys 3. Gwiazdowe podłączenie urządzeń z 4-przewodowym interfejsem RS485 do głównej 2-przewodowej magistrali RS485. Przejście z magistrali 2-przewodowej na 4-przewodową, separacja urządzeń od głównej 2-przewodowej magistrali, wydłużenie głównej magistrali o kolejne odcinki (gałęzie) o długości 1200m, wzmocnienie sygnału, możliwość podłączenia dodatkowych 64 urządzeń.



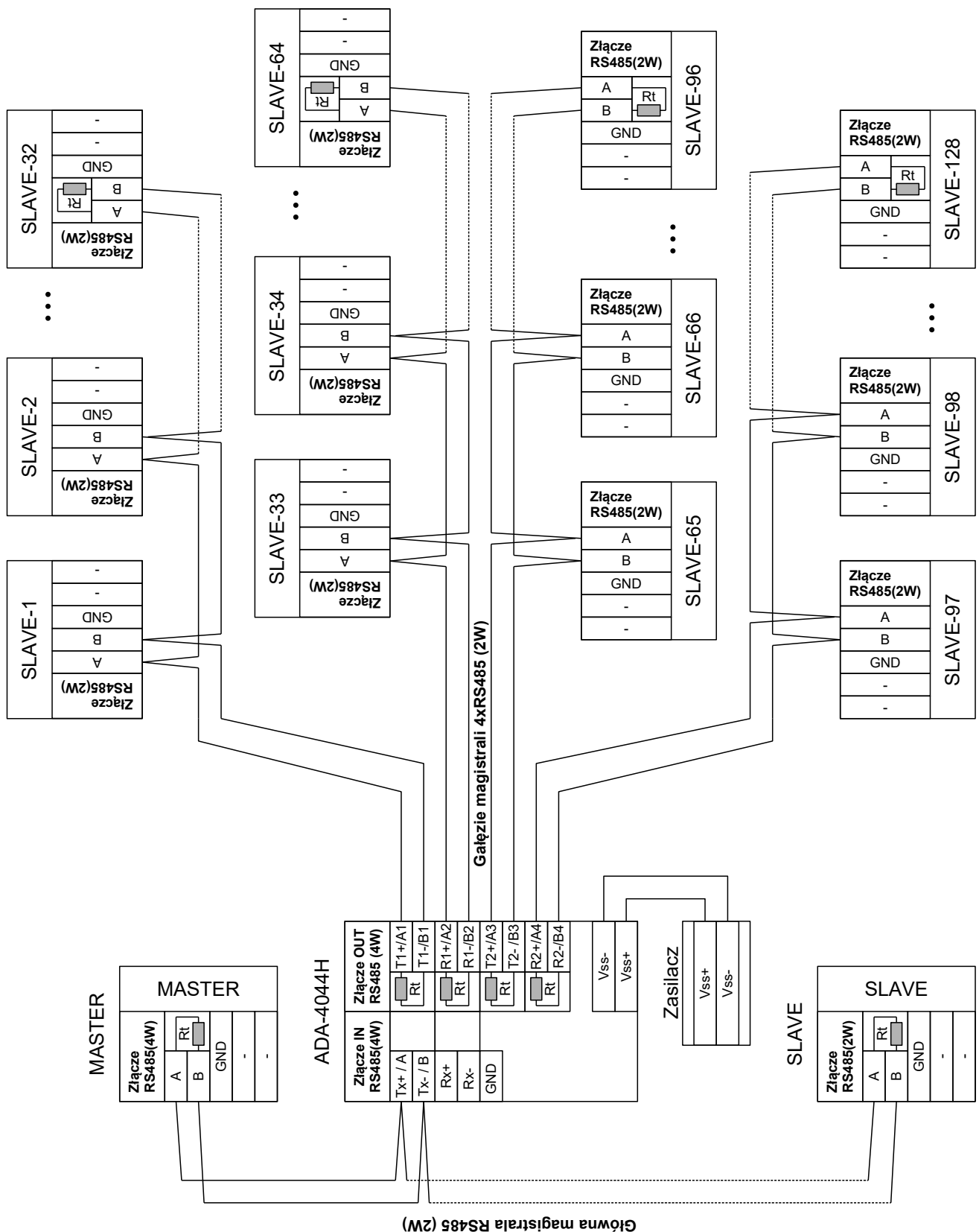
Rys 4. Gwiazdowe podłączenie urządzeń z 4-przewodowym interfejsem RS485 do głównej 4-przewodowej magistrali RS485. Separacja urządzeń od głównej 4-przewodowej magistrali, wydłużenie głównej magistrali o kolejne odcinki (gałęzie) o długości 1200m, wzmocnienie sygnału, możliwość podłączenia dodatkowych 64 urządzeń

### 3.2.2. POŁĄCZENIE TYPU GWIAZDA DLA 2-PRZEWODOWEJ MAGISTRALI RS-485 – KONFIGURACJI 4-PORTÓW RS485-OUT

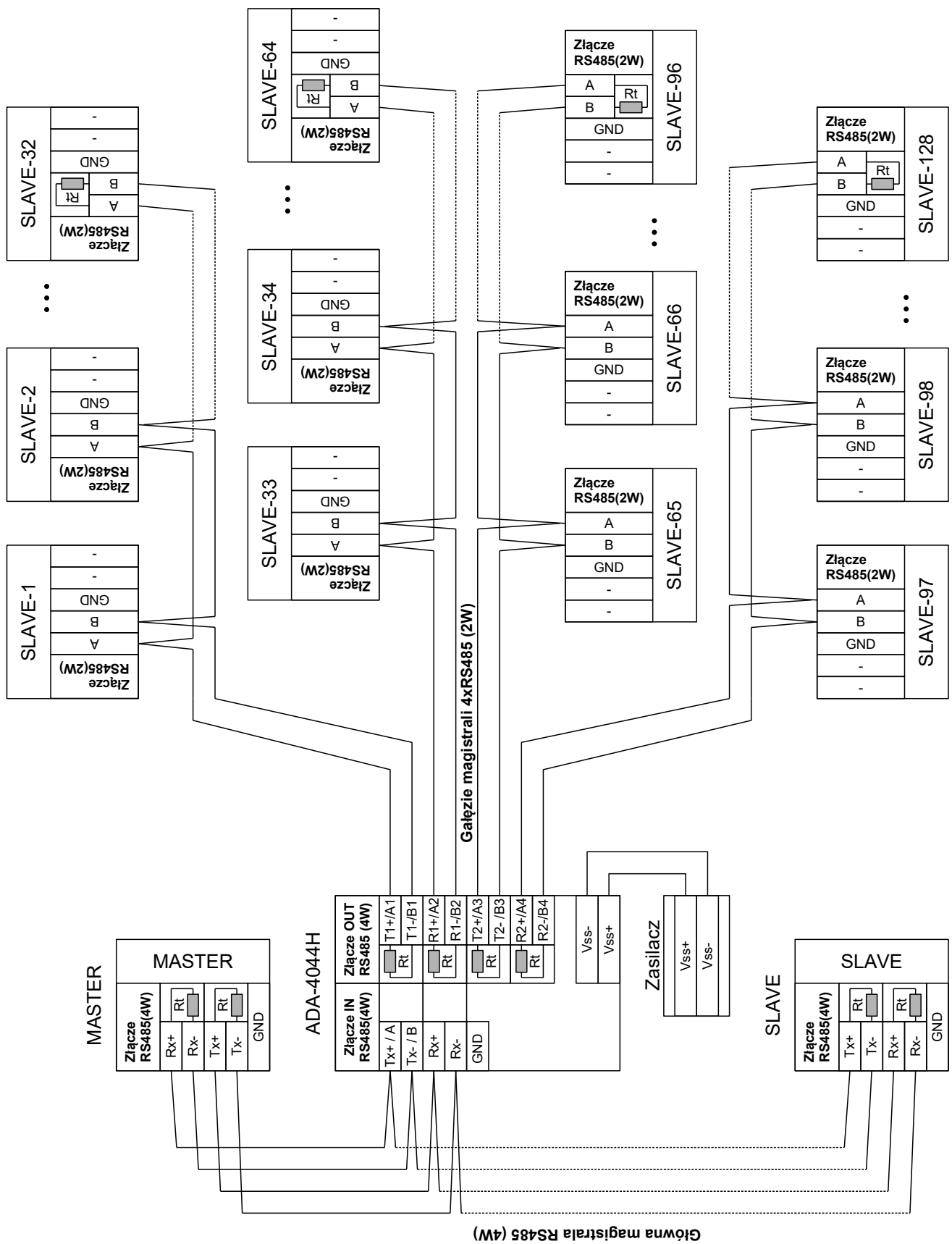
Używając ADA-4044H skonfigurowanego (2W) do pracy z czterema portami 2-przewodowego RS485 można :

- połączyć do 128 urządzenia z 2-przewodowym interfejsem RS485 w gwiazdę,
- przedłużyć główną magistralę o kolejne odcinki (gałęzie) o długości 1200m,
- wykonać separację galwaniczną kolejnych odcinków (gałęzi) magistrali od głównej magistrali co zwiększa niezawodność pracy systemu zbudowanego na magistrali RS485.
- wzmocnić sygnał interfejsu RS485.

Podczas wykonywania połączeń należy zwrócić uwagę na prawidłowe ich wykonanie według poniższych rysunków .



Rys 5. Gwiazdowe podłączenie urządzeń z 2-przewodowym interfejsem RS485 do głównej 2-przewodowej magistrali RS485. Separacja urządzeń od głównej 2-przewodowej magistrali, wydłużenie głównej magistrali o kolejne odcinki (gałęzie) o długości 1200m, wzmocnienie sygnału, możliwość podłączenia dodatkowych 128 urządzeń.



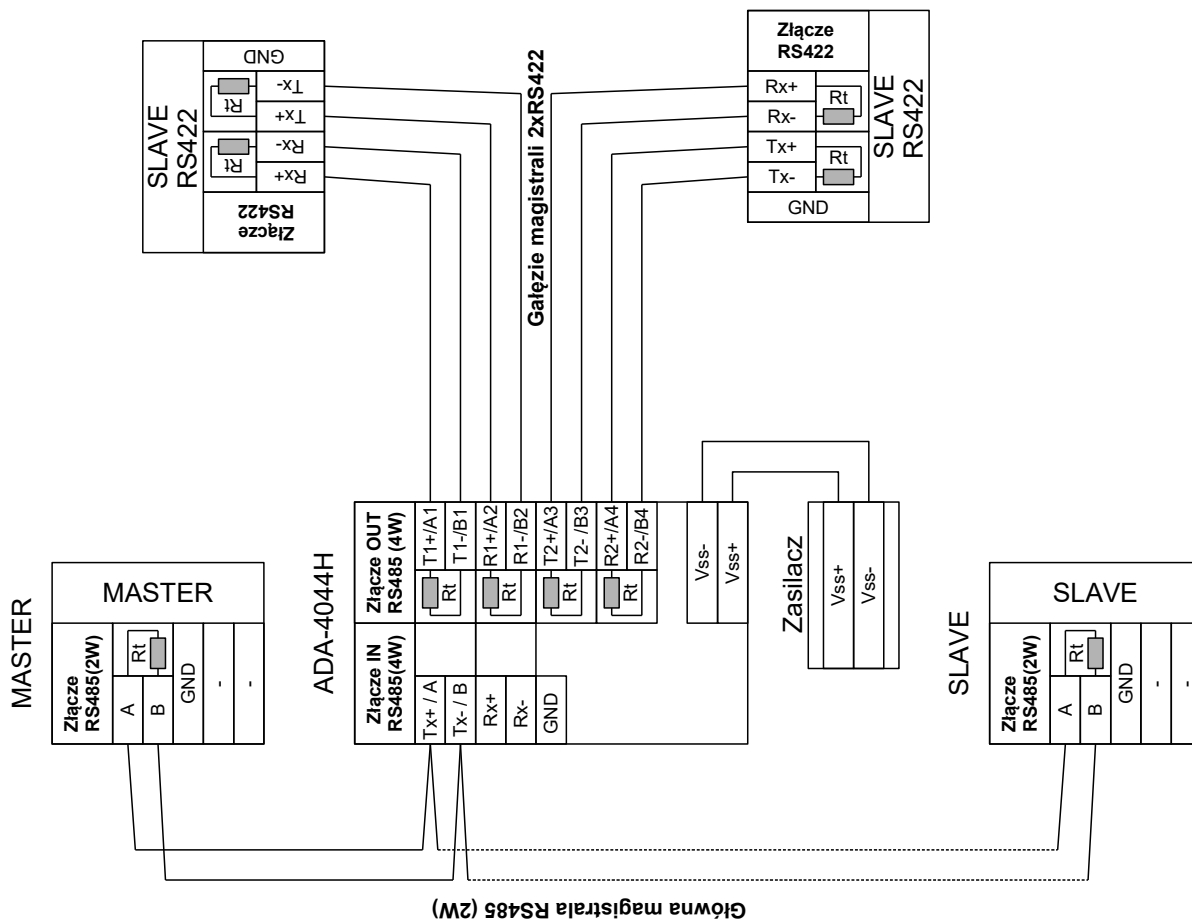
Rys 6. Gwiazdowe podłączenie urządzeń z 2-przewodowym interfejsem RS485 do głównej 4-przewodowej magistrali RS485. Separacja urządzeń od głównej 4-przewodowej magistrali, wydłużenie głównej magistrali o kolejne odcinki (gałęzie) o długości 1200m, wzmocnienie sygnału, możliwość podłączenia dodatkowych 128 urządzeń.

### 3.2.3. POŁĄCZENIE TYPY GWIAZDA DLA URZĄDZEŃ Z INTERFEJSEM RS-422 – KONFIGURACJI 2-PORTÓW RS485-OUT

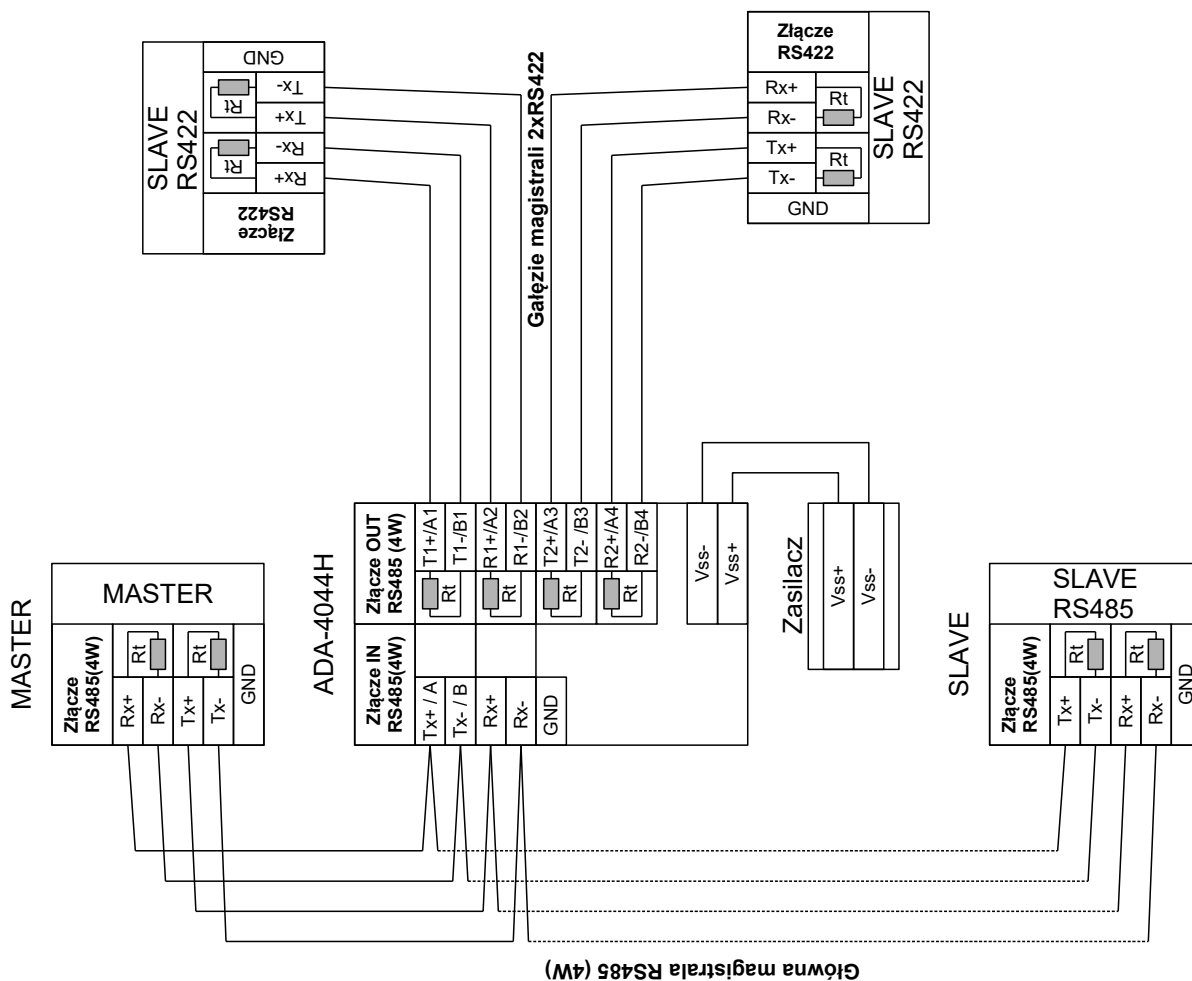
Używając ADA-4044H skonfigurowanego do pracy z dwoma portami 4-przewodowego RS485 przełącznik RS-485 PORTS w pozycji 4W można:

- połączyć dwa urządzenia z 4-przewodowym interfejsem RS422 do 2-przewodowej i 4-przewodowej magistrali RS485,
- wykonać separację galwaniczną kolejnych odcinków (gałęzi) magistrali RS422 od głównej magistrali co zwiększa niezawodność pracy systemu zbudowanego na magistrali RS485,
- dokonać konwersji interfejsu RS485 na RS422 i odwrotnie.

Podczas wykonywania połączeń należy zwrócić uwagę na prawidłowe ich wykonanie według poniższych rysunków .



Rys 7. Gwiazdowe podłączenie urządzeń z interfejsem RS422 do głównej 2-przewodowej magistrali RS485. Przejście z magistrali 2-przewodowej na 4-przewodową RS422, separacja urządzeń od głównej 2-przewodowej magistrali, wydłużenie głównej magistrali o kolejne odcinki (gałęzie) o długości 1200m, wzmocnienie sygnału



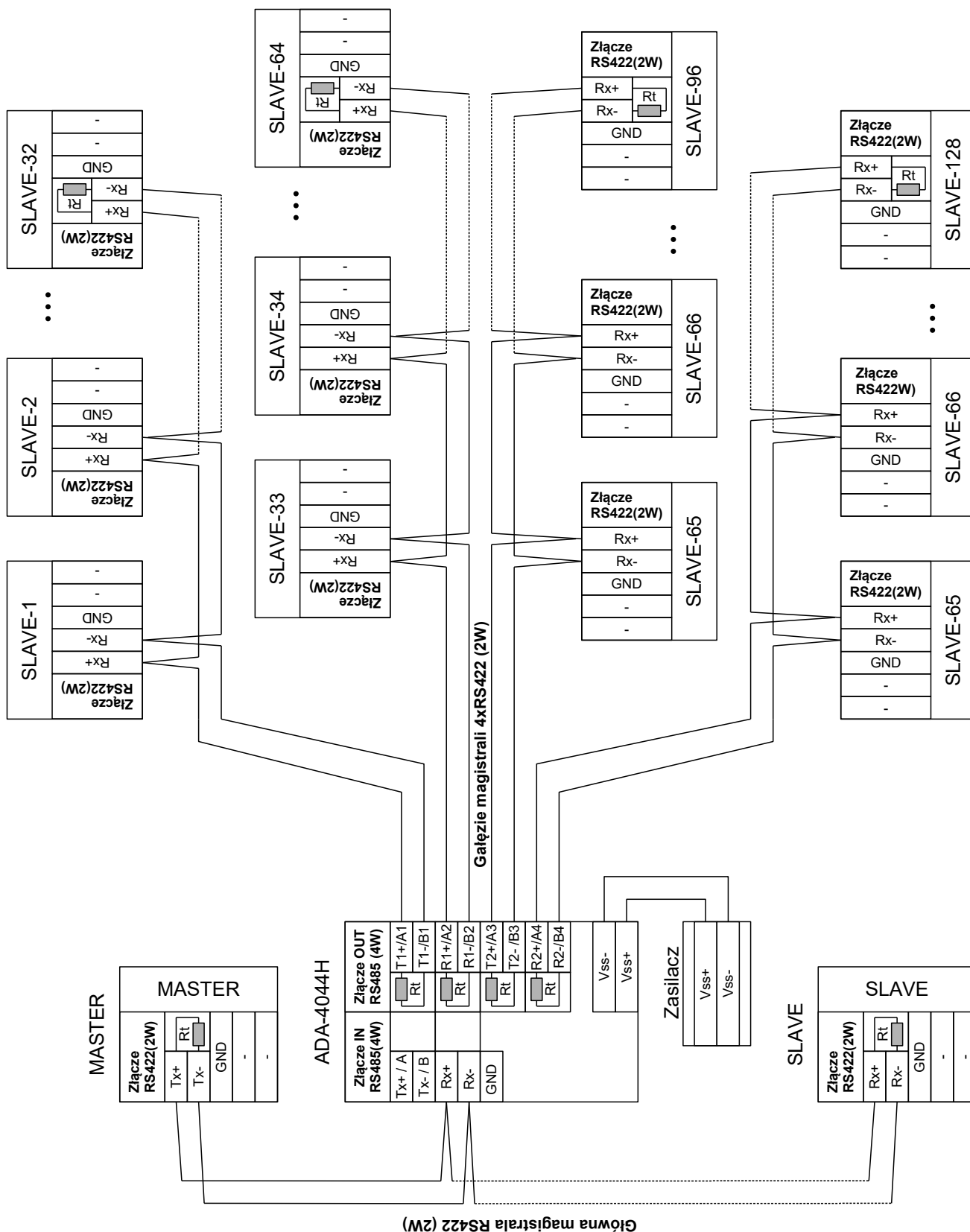
Rys 8. Gwiazdowe podłączenie urządzeń z interfejsem RS422 do głównej 4-przewodowej magistrali RS485. Przejęcie z magistrali 4-przewodowej RS485 na 4-przewodową RS422, separacja urządzeń od głównej 4-przewodowej magistrali, wydłużenie głównej magistrali o kolejne odcinki (gałęzie) o długości 1200m, wzmocnienie sygnału

**3.2.4. POŁĄCZENIE TYPY SPLITTER MAGISTRALI RS422**

Używając ADA-4044H skonfigurowanego do pracy jako splitter magistrali RS422 przełącznik RS-485 PORTS w pozycji 2W a przełącznik SW1 wszystkie sekcje na OFF, można:

- połączyć 128 urządzeń nasłuchujących (np. kamery) z 2-przewodowym interfejsem RS422
- wykonać separację galwaniczną między główną magistralą RS422 a kolejnych odcinków (gałęziach) magistrali RS422 co zwiększa niezawodność pracy systemu zbudowanego na magistrali RS422,

**Podczas wykonywania połączeń należy zwrócić uwagę na prawidłowe ich wykonanie według poniższego rysunku.**



Główna magistrala RS422 (2W)  
**Rys 9. Podłączenie typu Splitter urządzeń z interfejsem RS422**

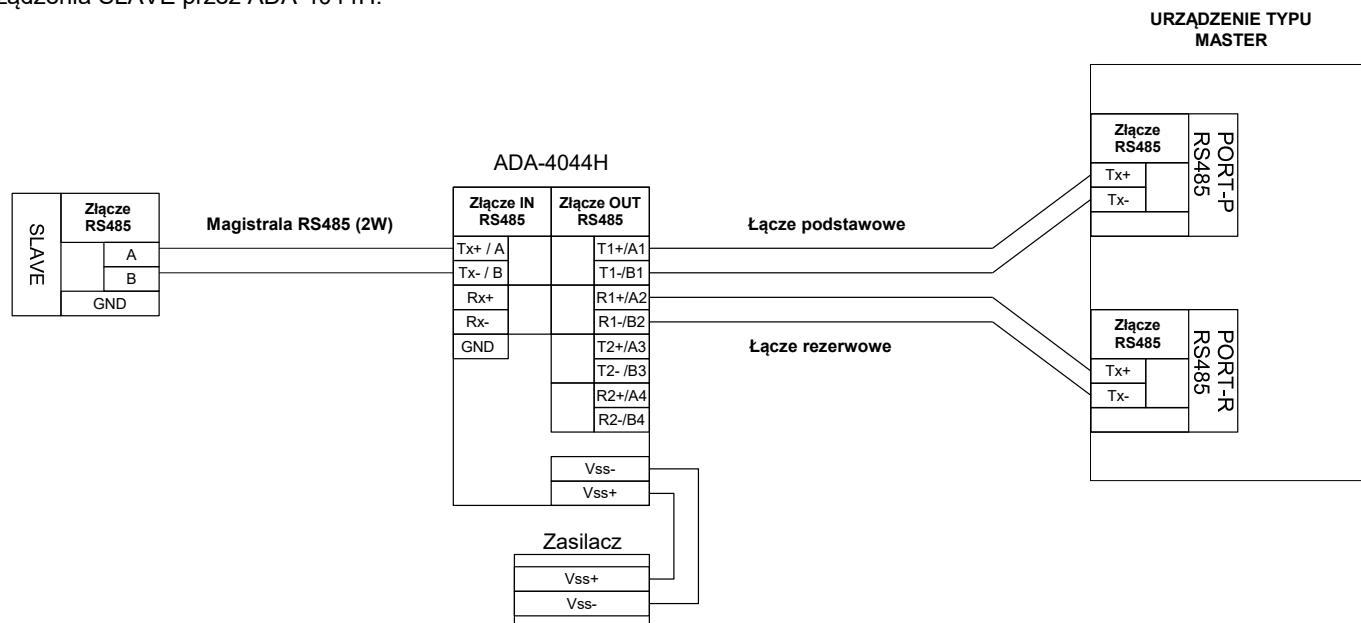
### 3.2.5. PODŁĄCZENIE ŁĄCZA PODSTAWOWEGO I REZERWOWEGO DO URZĄDZENIA SLAVE

Używając ADA-4044H skonfigurowanego (2W) do pracy z czterema portami 2-przewodowego RS485, można podłączyć do jednego portu RS485 urządzenia typu SLAVE łącze podstawowe i łącze rezerwowe podłączone do dwóch portów RS485 urządzenia typu MASTER jak na rysunku poniżej.

**Podczas wykonywania połączeń należy zwrócić uwagę na prawidłowe ich wykonanie według poniższych rysunków.**

#### Ograniczenia komunikacji.

Komunikacja nie będzie działała prawidłowo, jeżeli PORT-P i PORT-R urządzenia MASTER jednocześnie będą wysyłały zapytania do urządzenia SLAVE przez ADA-4044H.



Rys 10. Podłączenie łącza podstawowego i rezerwowego do urządzenia SLAVE przez ADA-4044H

### 3.3. ŁĄCZENIE ZACISKÓW GND

Łączenie zacisków GND interfejsów RS485/RS422 urządzeń podłączonych do magistrali RS485/RS422 należy wykonać w przypadku różnicy potencjałów mas interfejsów RS485/RS422, która uniemożliwia prawidłową transmisję danych.

**Nie można podłączać do zacisku GND ekranów kabli, obwodu PE instalacji elektrycznej, mas innych urządzeń.**

### 3.4. PODŁĄCZENIE REZYSTANCJI KOŃCOWEJ Rt.

Zastosowanie rezystancji końcowej  $R_t = 120 \Omega$  pozwala na zmniejszenie wpływu odbić w liniach długich i przy dużej prędkości transmisji. Dla prędkości poniżej 9600Bd rezystor nie jest potrzebny. Dla odległości powyżej 1000m i 9600Bd lub 700m i 19200Bd rezystor może być niezbędny, jeżeli wystąpią problemy z poprawnością transmisji. Przykładowe podłączenia rezystora przedstawiono na rysunkach 3, 4, 5, 6, 7, 8. Rezystor  $R_t = 120 \Omega$ , 5%, 0,25W w ilości 6 szt. jest w komplecie z urządzeniem.

### 3.5. PODŁĄCZENIE ZASILANIA

W celu podłączenia zasilania do HUB'a ADA-4044H należy zaopatrzyć się w zasilacz stabilizowany o napięciu wyjściowym od 10V= do 30V= o mocy minimalnej 2W np. HDR-15-24. Długość kabla zasilającego od zasilacza do urządzenia nie powinna przekroczyć 3m. Podłączyć biegun dodatni (+) zasilacza do zacisku V+, a ujemny (-) do V- na listwie zaciskowej konwertera.

ADA-4044H posiada zabezpieczenie przed odwrotnym podłączeniem napięcia zasilającego. Jeżeli po podłączeniu zasilania na panelu frontowym nie świeci się zielona dioda oznaczona jako PWR należy sprawdzić prawidłowość podłączenia zasilania (polaryzację).

## 4. KONFIGURACJA

Do ustawiania trybu pracy w HUB'a ADA-4044H służy sześć-sekcyjny przełącznik SW1 i przełącznik RS485-PORTS.

Przełącznik SW1 umieszczony jest obok pięcio-pinowego złącza śrubowego, a przełącznik RS485-PORTS umieszczony jest na panelu frontowym (Rys.1).

Przełącznik SW1 służy do zmiany trybu pracy RS485 lub RS422 a przełącznik RS485-PORTS do zmiany typu portów 4x2W-cztery porty dwu-przewodowe lub 2x4W-dwa porty cztero-przewodowe.

W celu przestawienia sekcji przełącznika SW1, należy zdjąć pokrywkę złącz i małym, płaskim wkrętakiem dokonać odpowiednich przestawień.

### 4.1. USTAWIENIA TRYBU PRACY

Ustawienia sekcji przełącznika SW1 służące do ustawienia trybu pracy konwertera ADA-4044H przedstawione są w Tabeli 1 (poniżej). Jeżeli macie Państwo dodatkowe pytania, prosimy o kontakt z pomocą techniczną: +48 41 362-12-46.

Tabela 1. Ustawienie trybu pracy RS422 lub RS485.

SW1-1	SW1-2	SW1-3	SW1-4	SW1-5	SW1-6	Opis	Tryb pracy
OFF	OFF	OFF	OFF	OFF	OFF	Magistrala RS-422	Magistrala RS422 4-przewodowa. Transmisja full duplex lub half duplex
ON	ON	ON	ON	ON	ON	Magistrala RS-485 automatyczne sterowanie przepływem danych	Magistrala RS485 2-przewodowa i 4-przewodowa. Transmisja half duplex lub full duplex.

#### 4.2. USTAWIENIA TYPU I LICZBY PORTÓW WYJŚCIOWYCH RS485

Na panelu frontowym HUB ADA-4044H posiada przełącznik oznaczony "RS-485 PORTS" (Rys. 1), który służy do wyboru typu portów RS485 i ich liczby. Dostępne typy portów to port 4W – cztero-przewodowy, 2W – dwu-przewodowy.

Przy ustawieniu przełącznika "RS-485 PORTS" w pozycji "4W" dostępne są 2 porty cztero-przewodowe (możliwa transmisja full duplex) oznaczone jako:

- port -1 sygnały T1+, T1-, R1+, R1-
- port -2 sygnały T2+, T2-, R2+, R2-

Przy ustawieniu przełącznika "RS-485 PORTS" w pozycji "2W" dostępne są 4 porty dwu-przewodowe (transmisja half duplex) oznaczone jako:

- port -1 sygnały A1, B1
- port -2 sygnały A2, B2
- port -3 sygnały A3, B3
- port -4 sygnały A4, B4

Tabela 2. Ustawienia przełącznika RS-485 PORTS

Pozycja przełącznika RS-485 PORTS	Typ portu	Liczba portów	Maksymalna liczba podłączonych urządzeń
2W	2-przewodowy port RS485	4 porty	128
4W	4-przewodowy port RS485(4W) / RS422	2 porty	64 - RS485 / 2 - RS422

#### 4.3. USTAWIENIA FABRYCZNE

Konwerter ADA-4044H podczas produkcji konfigurowany jest na pracę w trybie RS485 i cztery porty RS485 dwuprzewodowe jak w tabelach poniżej.

Tabela 3. SW1 ustawienie trybu pracy RS422 lub RS485.

SW1-1	SW1-2	SW1-3	SW1-4	SW1-5	SW1-6
ON	ON	ON	ON	ON	ON

Tabela 4. Ustawienia przełącznika RS-485 PORTS

Pozycja przełącznika RS-485 PORTS	Typ portu	Liczba portów	Maksymalna liczba podłączonych urządzeń
2W	2-przewodowy port RS485	4 porty	128

### 5. URUCHOMIENIE

Po poprawnym wykonaniu instalacji według powyższych punktów możemy załączyć zasilanie.

Przy prawidłowym podłączeniu powinna zaświecić się zielona dioda PWR na frontowym panelu HUB'a.

Jeżeli dioda nie świeci należy sprawdzić polaryzację podłączonego zasilania.

Podczas transmisji danych przez ADA-4044H powinny mrugać diody LED RX i TX.

#### 5.1. OPIS DIOD SYGNALIZACYJNYCH

Opis działania diod sygnalizacyjnych przedstawiono poniżej:

LED	Opis
PWR	sygnalizacja obecności zasilania HUB'a
RX	sygnalizacja odbioru danych przez HUB ADA-4044H z portu RS485 / RS422 (RS485-OUT)
TX	sygnalizacja transmisji danych z HUB'a ADA-4044H przez port RS485 / RS422 (RS485-OUT)

#### UWAGA!!!

PRZY PRĘDKOŚCIACH POWYŻEJ 38.400BPS DIODY TX I RX BĘDĄ SŁABIEJ ŚWIECIĆ PODCZAS PRZESYŁANIA DANYCH.

## 5.2. USUWANIE PROBLEMÓW

Problem	Możliwe sposoby rozwiązania problemu
Dioda PWR nie świeci.	Należy sprawdzić polaryzację podłączonego zasilania i jego parametry.
Dioda Rx świeci ciągle.	Magistrala RS485(4W) / RS422. Oznacza to złą polaryzację na zaciskach R1+ / R1-, R2+ / R2-, należy zmienić polaryzację.
Dioda Rx świeci ciągle.	Magistrala RS485(2W). Oznacza to złą polaryzację na zaciskach A1/B1, A2/B2, A3/B3, A4/B4 należy zmienić polaryzację.
Brak transmisji. Dioda Tx mruga.	Magistrala RS485(4W) / RS422. Sprawdzić poprawność podłączenia według punktu INSTALACJA.
Brak transmisji. Dioda Tx mruga.	Magistrala RS485(2W). Sprawdzić poprawność ustawień konfiguracyjnych według punktu KONFIGURACJA.

## 6. WERSJE WYKONANIA

ADA-4044H -				
<b>Wersja elektroniki:</b>				
Standardowa		1		
Wykonanie specjalne		2		
<b>Izolacja galwaniczna:</b>				
1kV= - trójdrożna			23	
3kV= - trójdrożna			33	
<b>Rodzaj złącz:</b>				
Złącza śrubowe nierozłączne				1
Złącza śrubowe rozłączne				3

Przykład zamówienia:

Symbol produktu: **ADA-4044H-1-23-3**

1 – standardowa wersja elektroniki,

23 – izolacja galwaniczną trójdrożną, 1kV=,

3 – złącza śrubowe rozłączne,

## 7. DANE TECHNICZNE

DANE TECHNICZNE		
Parametry Transmisji		
Interfejs	RS-485/422 (1xRS485-IN)	RS-485/422 (4xRS485-OUT)
Złącze	Złącze śrubowe maks. Ø 2,5mm <sup>2</sup>	
Długość magistrali	1200 m	
Maksymalna liczba podłączonych urządzeń do magistrali	Do 32 urządzeń dla magistrali 2- i 4-przewodowej RS485	Do 64 urządzeń dla magistrali 4-przewodowej RS485 Do 128 urządzeń dla magistrali 2-przewodowej RS485
Maksymalna prędkość transmisji danych	do 230,4 kbps	
Linia transmisyjna	Kabel skrętkowy 1-parowy, 2-parowy, np. UTP 4x2x0,5 (24AWG), ekranowany w środowisku o dużych zakłóceniach np. STP 4x2x0,5(24AWG).	
Typ transmisji	Asynchroniczna full duplex lub half duplex.	
Obsługa protokołów	SunSpec MODBUS, MODBUS-RTU, MODBUS-ASCII, DNP, PROFIBUS-DP i inne (informacja techniczna).	
Zgodność ze Standardami	EIA-485, CCITT V.11	
Sygnalizacja optyczna	<ul style="list-style-type: none"> <li>• zielona dioda PWR zasilanie,</li> <li>• czerwona dioda RX odbiór danych od strony interfejsu RS485-OUT - RS485/RS422,</li> <li>• żółta dioda TX transmisja danych przez interfejs RS485-OUT - RS485/RS422.</li> </ul>	
Parametry Elektryczne		
Napięcie zasilania	10 - 30 V DC	
Przewód zasilający	Zalecana długość przewodu zasilającego – do 3m	
Moc pobierana	2W	
Zabezpieczenie przed odwrotną polaryzacją zasilania	Tak	
Izolacja galwaniczna	Trójdrożna pomiędzy obwodem zasilania a torem sygnałowym RS485/422 (RS485-IN i OUT) na poziomie 1kV DC lub 3kV DC,	

Opto-izolacja	pomiędzy torem sygnałowym RS485/422 (RS485-IN) a RS485/422 (RS485-OUT) na poziomie 3kV DC.
Kompatybilność elektromagnetyczna	Odporność na zakłócenia według normy PN-EN 55024. Emisja zakłóceń według normy PN-EN 55022.
Wymagania bezpieczeństwa	Według normy PN-EN60950.
Środowisko	Handlowe i lekko uprzemysłowione.
<b>Parametry Środowiskowe</b>	
Temperatura pracy	-30 ÷ 60°C
Wilgotność względna powietrza	5 ÷ 95% - bez kondensacji
Temperatura przechowywania	-40 ÷ 70 °C
<b>Obudowa</b>	
Wymiary	53 x 90 x 62 mm
Materiał	PC/ABS
Stopień ochrony obudowy	IP40
Stopień ochrony zacisków	IP20
Masa	0,10 kg
Wykonanie wg. Standardu	DIN EN50022, DIN EN43880
Położenie podczas pracy	Dowolne.
Sposób montowania	Na szynie zgodnej ze standardem DIN35 / TS35.

#### Drogi Kliencie,

Dziękujemy za zakup produktu firmy **CEL-MAR** i mamy nadzieję, że ta instrukcja obsługi pomogła w podłączeniu i uruchomieniu HUB'a ADA-4044H.

Pragniemy również poinformować, iż produkujemy jedną z najszerzych gam urządzeń do szeregowej transmisji danych.

Zachęcamy do zapoznania się z pełną ofertą produkcyjną na naszej stronie internetowej [www.cel-mar.pl](http://www.cel-mar.pl)

Prosimy o kontakt w celu wyrażenia opinii i uwag o zakupionym produkcie.

#### CEL-MAR sp.j.

Zakład Informatyki i Elektroniki  
 ul. Ściegiennego 219C  
 25-116 Kielce, POLSKA

Tel.....: +48 41 362-12-46  
 Tel/fax.....: +48 41 361-07-70  
 Web.....: <http://www.cel-mar.pl>  
 Biuro.....: [biuro@cel-mar.pl](mailto:biuro@cel-mar.pl)  
 Dział handlowy.....: [handlowy@cel-mar.pl](mailto:handlowy@cel-mar.pl)  
 Informacja techniczna .....: [serwis@cel-mar.pl](mailto:serwis@cel-mar.pl)